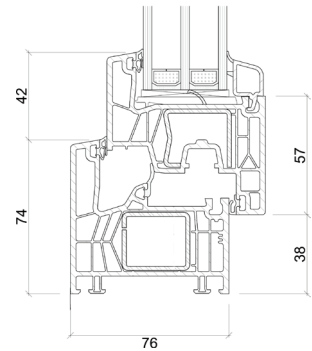
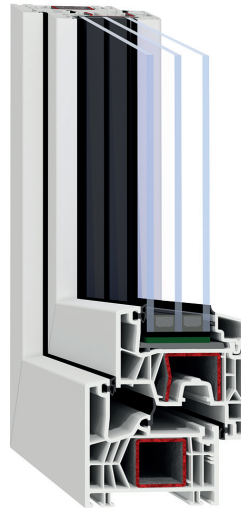


hilzinger Zenit 76

Zenit 76 mit der Bautiefe von 76 mm verfügt über Wärmedämmeigenschaften, die sonst nur größere Bautiefen bieten. Der U_f -Systemwert beträgt bis 1,1 W/m^2K . Charakteristisch für Zenit 76 ist auch das geradlinige Kantendesign und die schlanke Gesamtansicht von nur 116 mm in der Standardausführung. Je nach Wunsch kommt eine moderne 2-fach-Verglasung oder eine hochdämmende 3-fach-Verglasung mit U_g -Wert bis 0,5 W/m^2K zum Einsatz. Zenit 76 erreicht so einen U_w -Wert bis 0,76 W/m^2K ¹⁾ Alle Standardverglasungen sind mit einem thermisch optimierten Scheibenrandverbund (warme Kante) ausgestattet. Dieser reduziert Zugserscheinungen auf ein Minimum, verbessert die Wärmedämmung und minimiert Kondensatbildung im Randbereich der Verglasung. Zenit 76 verfügt über drei umlaufende Dichtungsebenen. Der einbruchhemmende Markenbeschlag ProTECT TITAN bietet bereits in der Grundausstattung die einbruchhemmende Basissicherheit und einen hohen Bedienkomfort. Optional gibt es Zenit 76 mit integriertem Lüftungssystem ClimaTEC 76 und dem Ausstattungspaket Generation 3 plus.



hilzinger Zenit 76 in der schlanken Standardausführung³⁾ mit 74 mm Rahmenansicht. Weitere Ausführungsvarianten z.B. mit breiterem Rahmen in 92 mm oder 104 mm Ansichtsbreite sind möglich.

GENERATION 3 plus

- + einbruchhemmende Sicherheitsstufe 1
- + einbruchhemmender SecuForte Sicherheitsfenstergriff
- + Hybrid-Verstärkung für noch mehr Stabilität

Weitere Informationen zum Ausstattungspaket finden Sie unter: www.hilzinger.de/generation-3plus

U_g W/m^2K	U_f W/m^2K	Warme Kante W/mK	LT %	g %	U_w ¹⁾ W/m^2K bis
1,1	1,1	0,042	79-83	63-65	1,2
0,7	1,1	0,042	70-74	50-54	0,93
0,6	1,1	0,042	70-74	50-54	0,86
0,6	1,1	0,030	70-74	50-54	0,83
0,5	1,1	0,030	70-74	50-54	0,76

Beispiele gängiger Verglasungsvarianten und deren Auswirkung auf den U_w -Wert.

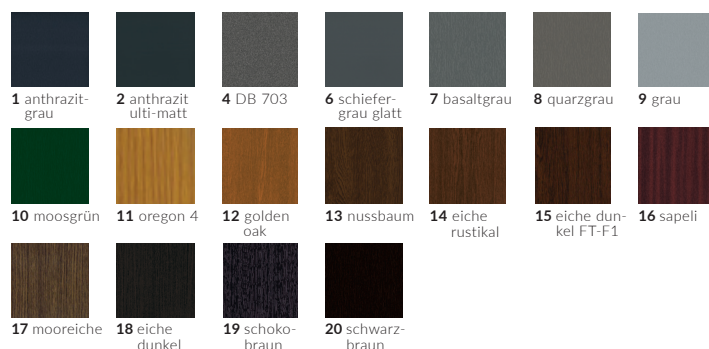
Standard		Optional
	<p>Komfortbeschlag ProTECT TITAN</p> <ul style="list-style-type: none"> • einbruchhemmende Basis-Sicherheit • abrieb- und wartungsarm • Fehlbedienungsperre • Gleitschlitten für ruhenden Flügel und leichtgängige Bedienung • RAL-geprüfter Fenstergriff mit Stahlkern <p> Weitere Infos im Prospekt ProTECT TITAN</p>	<ul style="list-style-type: none"> <input type="radio"/> einbruchhemmender Fenstergriff mit Druckknopf, abschließbar, in SecuForte- oder Secustikausführung <input type="radio"/> hilzinger Sicherheitsstufe 1 <input type="radio"/> hilzinger Sicherheitsstufe 2 <input type="radio"/> RC2 und RC2N geprüft <input type="radio"/> verdeckt liegender Beschlag
	<p>Wärmeschutzverglasung</p> <p>3-fach-Verglasung</p> <ul style="list-style-type: none"> • U_g-Wert 0,7 oder 0,6 W/m^2K • g-Wert 50-54 % • Lichttransmission (LT) 70-74 % • R_{wp} ≥ 32 dB • warme Kante ψ 0,042 W/mK <p>2-fach-Verglasung</p> <ul style="list-style-type: none"> • U_g-Wert 1,1 W/m^2K • g-Wert 63-65 % • Lichttransmission (LT) 79-83 % • R_{wp} ≥ 32 dB • warme Kante ψ 0,042 W/mK 	<ul style="list-style-type: none"> <input type="radio"/> Schallschutzverglasung <input type="radio"/> Sonnenschutzverglasung <input type="radio"/> Sicherheitsverglasung <input type="radio"/> Verglasung mit Sprossen <input type="radio"/> Ornamentverglasung <input type="radio"/> warme Kante ψ 0,030 W/mK <input type="radio"/> U_g-Wert 0,5 W/m^2K

Legende:
 U_g -Wert = Wärmedurchgangskoeffizient Glas; g-Wert = Energiegewinnungsgrad in Prozent; R_{wp} = geprüfter Schalldämmwert (Laborwert); LT = Lichtdurchlässigkeit in Prozent; U_w = Wärmedurchgangskoeffizient über das gesamte Fenster.

Lüftung hilzinger ClimaTEC 76 - Optional

	<p>Das System sichert die Frischluftzufuhr und unterstützt bei der täglichen Wohnungslüftung.</p>		<p>Bei starkem Wind schließt der Mechanismus automatisch und verhindert unangenehme Zugluft.</p>
--	---	--	--

Dekor-Standardfarben²⁾



1) Normativ berechnet nach DIN EN 10077-1 auf Basis des Fenstermaßes 1,23 m x 1,48 m. Der U-Wert sagt aus, wie viel Energie in W/m^2K über das Bauteil verloren geht. Da das Bauteil Fenster aus dem Rahmenprofil und der Verglasung besteht, unterscheidet man folgende U-Werte: den U-Wert des Fensterrahmens (U_f), der Verglasung (U_g) und des gesamten Fensters (U_w).

2) Das Standard-Dekorprogramm unterliegt dem aktuellen Trend und kann sich ändern; Farbabweichungen aus drucktechnischen Gründen möglich.

3) Stahlarmierung nach Systemvorgabe; Vollarmierung auf Wunsch möglich.