

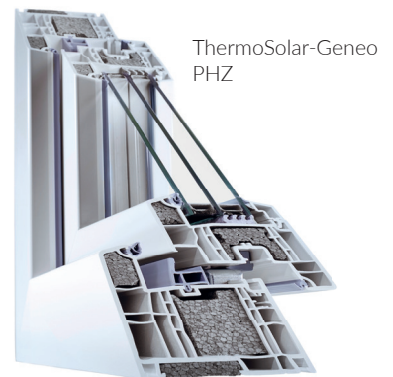
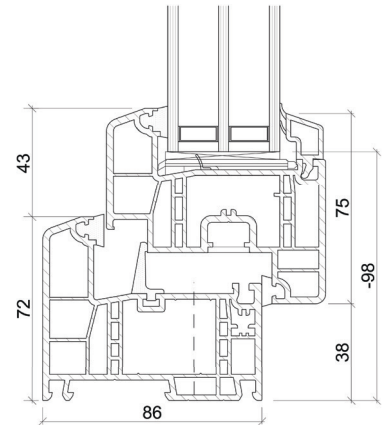
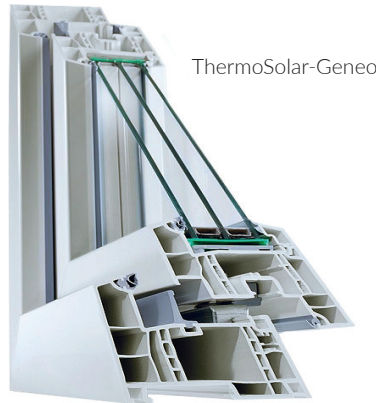
# hilzinger ThermoSolar-Geneo

"Thermo" steht für die ausgezeichnete gute Wärmedämmung, "Solar" für den hohen solaren Energiegewinn, der über die Fensterverglasung erzielt wird und "Geneo" für eine am Markt einzigartige Oberfläche sowie einen Profilkern aus dem Hightechwerkstoff RAU-FIPRO. RAU-FIPRO bringt eine sehr gute Stabilität bis in die Eckbereiche sowie eine extrem hohe Ausreißfestigkeit in der Beschlagsbefestigung.

Durch den Hightechwerkstoff RAU-FIPRO wird der Einsatz einer herkömmlichen Stahlarmierung weitestgehend vermieden, was sich positiv auf den U-Wert des Rahmenprofils ( $U_f = 0,98 \text{ W/m}^2\text{K}$ ) auswirkt.

Das Fensterprofil mit drei umlaufenden Dichtungsebenen sorgt in Verbindung mit dem anpressdruckregulierenden Markenbeschlag ProTECT TITAN darüberhinaus für eine hervorragende Dichtigkeit. Lärm und Zugerscheinungen werden bestmöglich verhindert. Zum Einsatz kommt eine moderne Dreifach-Verglasung mit  $U_g = 0,6 \text{ W/m}^2\text{K}$  inklusive energetisch optimiertem Scheibenrandverbund. Der  $U_w$ -Wert von ThermoSolar-Geneo beträgt somit bereits in der Standardausführung  $U_w$  bis  $0,79 \text{ W/m}^2\text{K}$ <sup>1)</sup>. In der Variante ThermoSolar-Geneo plus mit zusätzlichen Thermomodulen  $U_w$  bis  $0,76 \text{ W/m}^2\text{K}$  und in der passivhauszertifizierten Version (PHZ)  $U_w$  bis  $0,67 \text{ W/m}^2\text{K}$ .

Die Dämmqualität des Fensters, gemeinsam mit dem hohen Energiegewinn, der gleichzeitig über die Verglasung erzielt wird, machen das Fenster bei entsprechender Planung und Ausführung zum Energiegewinn-Fenster. ThermoSolar-Geneo gewinnt also mehr Energie als es verliert. Das Fenstersystem ThermoSolar-Geneo erhalten Sie in der Oberfläche weiß, ähnlich RAL 9016 oder in Dekoroberfläche<sup>2)</sup>.



	$U_g$ W/m <sup>2</sup> K	$U_f$ W/m <sup>2</sup> K	Warme Kante W/mK	LT %	g %	$U_w$ W/m <sup>2</sup> K bis <sup>1)</sup>	
ThermoSolar-Geneo	0,6	0,98	0,042	70-74	50-54	0,82	Standard
	0,7	0,98	0,042	70-74	50-54	0,89	
	0,6	0,98	0,030	70-74	50-54	0,79	
ThermoSolar-Geneo plus	0,6	0,86	0,030	70-74	50-54	0,76	
	0,7	0,86	0,030	70-74	50-54	0,82	

<sup>1)</sup>  $U_w$ -Werte in Abhängigkeit der gängigsten Verglasungsvarianten.

<b>Standard</b>	<p>Komfortbeschlag ProTECT TITAN</p> <ul style="list-style-type: none"> <li>• einbruchhemmende Basis-Sicherheit</li> <li>• abrieb- und wartungsarm</li> <li>• Fehlbedienungssperre</li> <li>• Gleitschlitten für ruhenden Flügel und leichtgängige Bedienung</li> <li>• RAL-geprüfter Fenstergriff mit Stahlkern</li> </ul> <p> Weitere Infos im Prospekt ProTECT TITAN</p>	<b>Optional</b>
	<p>Wärmeschutzverglasung</p> <p>3-fach-Verglasung</p> <ul style="list-style-type: none"> <li>• <math>U_g</math>-Wert 0,6 W/m<sup>2</sup>K</li> <li>• g-Wert 50-54 %</li> <li>• Lichttransmission (LT) 70-74 %</li> <li>• <math>R_{w,p} \geq 32 \text{ dB}</math></li> <li>• warme Kante <math>\psi 0,042 \text{ W/mK}</math></li> </ul>	

Legende:  
 $U_g$ -Wert = Wärmedurchgangskoeffizient Glas; g-Wert = Energiegewinnungsgrad in Prozent;  $R_{w,p}$  = geprüfter Schalldämmwert (Laborwert); LT = Lichtdurchlässigkeit in Prozent;  $U_w$  = Wärmedurchgangskoeffizient über das gesamte Fenster.

## Dekor-Standardfarben<sup>2)</sup>



<sup>1)</sup> Normativ berechnet nach DIN EN 10077-1 auf Basis des Fenstermaßes 1,23 m x 1,48 m. Der U-Wert sagt aus, wie viel Energie in W/m<sup>2</sup>K über das Bauteil verloren geht. Da das Bauteil Fenster aus dem Rahmenprofil und der Verglasung besteht, unterscheidet man folgende U-Werte: den U-Wert des Fensterrahmens ( $U_f$ ), der Verglasung ( $U_g$ ) und des gesamten Fensters ( $U_w$ ).  
<sup>2)</sup> Das Standard-Dekorprogramm unterliegt dem aktuellen Trend und kann sich ändern; Farbabweichungen aus drucktechnischen Gründen möglich.