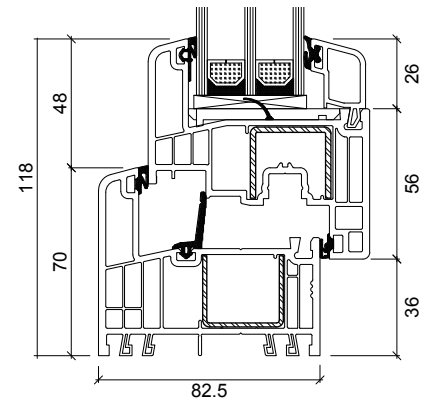


hilzinger Strato 83 MD

Das Fenstersystem Strato 83 MD ist ein Fenster der neusten Generation mit einer Bautiefe von 83 (82,5) mm, sechs durchgängigen Kammerebenen sowie drei umlaufenden Dichtungsebenen. Das System verfügt über ausgezeichnete Dämmwerte und bietet viele attraktive Gestaltungsmöglichkeiten bezüglich Form und Farbe. Der U_f -Wert beträgt bis $0,92 \text{ W/m}^2\text{K}$ (Systemwert $1,0 \text{ W/m}^2\text{K}$). Charakteristisch für Strato ist auch das besondere Profildesign mit 15° Kantenschräge. Die Gesamtansicht beträgt in der Standardausführung schlanke 118 mm. Je nach Wunsch kommt eine 2-fach-Verglasung oder eine hochdämmende 3-fach-Verglasung mit U_g -Wert bis $0,5 \text{ W/m}^2\text{K}$ zum Einsatz. Optional gibt es Strato 83 MD einseitig oder beidseitig farbig in Dekor oder außenseitig in einer der einzigartigen farbigen Acrycoloroberflächen. Darüber hinaus bietet der einbruchhemmende Markenbeschlag ProTECT TITAN bereits in der Grundausstattung eine hohe Sicherheit und einen angenehmen Bedienkomfort. Optional kann Strato 83 MD auch mit dem Ausstattungs-Paket Generation 3 plus ausgeführt werden.



Standardausführung³⁾ mit 70 mm Rahmenansicht. Weitere Ausführungsvarianten in 84 mm oder 113 mm Rahmenansichtsbreiten sind möglich.

GENERATION 3 plus

- + einbruchhemmende Sicherheitsstufe 1
- + einbruchhemmender SecuForte Sicherheitsfenstergriff
- + Hybrid-Verstärkung für noch mehr Stabilität

Standard	<p>Komfortbeschlag ProTECT TITAN</p> <ul style="list-style-type: none"> • einbruchhemmende Basis-Sicherheit • abrieb- und wartungsarm • Fehlbedienungsperre • Gleitschlitten für ruhenden Flügel und leichtgängige Bedienung • weißer RAL-geprüfter Fenstergriff mit Stahlkern <p> Weitere Infos im Prospekt ProTECT TITAN</p>	Optional	<input type="checkbox"/> einbruchhemmender Fenstergriff mit Druckknopf, abschließbar oder in Secustikausführung, SecuForte Sicherheitsfenstergriff
	<p>Wärmeschutzverglasung</p> <p>3-fach-Verglasung</p> <ul style="list-style-type: none"> • U_g-Wert 0,7 oder 0,6 $\text{W/m}^2\text{K}$ • g-Wert 50-54 % • Lichttransmission (LT) 70-74 % • R_{wp} $\geq 32 \text{ dB}$ • warme Kante $\psi 0,042 \text{ W/mK}$ <p>2-fach-Verglasung</p> <ul style="list-style-type: none"> • U_g-Wert 1,1 $\text{W/m}^2\text{K}$ • g-Wert 63-65 % • Lichttransmission (LT) 79-83 % • R_{wp} $\geq 32 \text{ dB}$ • warme Kante $\psi 0,042 \text{ W/mK}$ 		<input type="checkbox"/> hilzinger Sicherheitsstufe 1 <input type="checkbox"/> hilzinger Sicherheitsstufe 2 <input type="checkbox"/> RC2 und RC2N geprüft <input type="checkbox"/> verdeckt liegender Beschlag
			<input type="checkbox"/> Schallschutzverglasung <input type="checkbox"/> Sonnenschutzverglasung <input type="checkbox"/> Sicherheitsverglasung <input type="checkbox"/> Verglasung mit Sprossen <input type="checkbox"/> Ornamentverglasung <input type="checkbox"/> warme Kante $\psi 0,030 \text{ W/mK}$ <input type="checkbox"/> U_g -Wert $0,5 \text{ W/m}^2\text{K}$

Legende:
 U_g -Wert = Wärmedurchgangskoeffizient Glas; g-Wert = Energiegewinnungsgrad in Prozent; R_w = geprüfter Schalldämmwert (Laborwert); LT = Lichtdurchlässigkeit in Prozent; U_w = Wärmedurchgangskoeffizient über das gesamte Fenster.

Weitere Informationen zum Ausstattungs-Paket finden Sie unter: www.hilzinger.de/generation-3plus

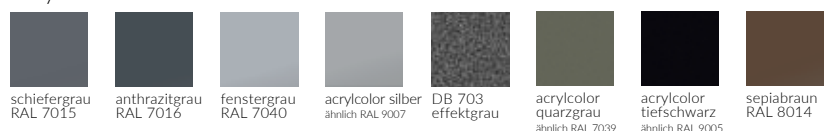
U_g $\text{W/m}^2\text{K}$	U_f $\text{W/m}^2\text{K}$	Warme Kante W/mK	LT %	g %	U_w $\text{W/m}^2\text{K}$ bis
1,1	1,0	0,042	79-83	63-65	1,2
0,7	1,0	0,042	70-74	50-54	0,90
0,6	1,0	0,042	70-74	50-54	0,83
0,6	1,0	0,030	70-74	50-54	0,80
0,5	1,0	0,030	70-74	50-54	0,71

Beispiele gängiger Verglasungsvarianten und deren Auswirkung auf den U_w -Wert.¹⁾

Dekor-Standardfarben²⁾



Acrycolor-Standardfarben²⁾



¹⁾ Normativ berechnet nach DIN EN 10077-1 auf Basis des Fenstermaßes 1,23 m x 1,48 m. Der U-Wert sagt aus, wie viel Energie in $\text{W/m}^2\text{K}$ über das Bauteil verloren geht. Da das Bauteil Fenster aus dem Rahmenprofil und der Verglasung besteht, unterscheidet man folgende U-Werte: den U-Wert des Fensterrahmens (U_f), der Verglasung (U_g) und des gesamten Fensters (U_w).

²⁾ Das Standard-Dekorprogramm unterliegt dem aktuellen Trend und kann sich ändern; Farbabweichungen aus drucktechnischen Gründen möglich.

³⁾ Stahlarmierung nach Systemvorgabe; Vollarmierung auf Wunsch möglich.