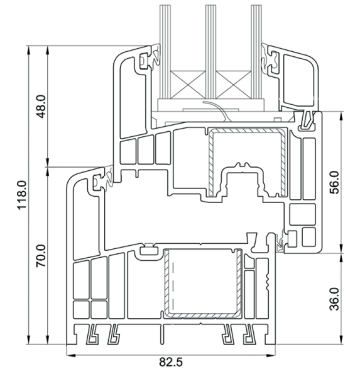
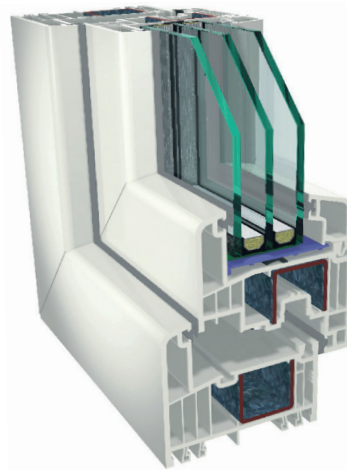


hilzinger Strato 83 AD

Das Fenstersystem Strato 83 AD ist ein Fenster der neusten Generation mit einer Bautiefe von 83 (82,5) mm, sechs durchgängigen Kammerebenen sowie zwei umlaufenden Dichtungsebenen. Das System verfügt über ausgezeichnete Dämmwerte und bietet viele attraktive Gestaltungsmöglichkeiten bezüglich Form und Farbe. Der U_f -Wert beträgt bis $1,0 \text{ W/m}^2\text{K}$ (Systemwert $1,1 \text{ W/m}^2\text{K}$). Charakteristisch für Strato ist auch das besondere Profildesign mit 15° Kantenschräge. Die Gesamtansicht beträgt in der Standardausführung schlanke 118 mm. Je nach Wunsch kommt eine 2-fach-Verglasung oder eine hochdämmende 3-fach-Verglasung mit U_g -Wert bis $0,6 \text{ W/m}^2\text{K}$ zum Einsatz. Selbstverständlich sind auch Verglasungen mit einem U_g bis $0,4 \text{ W/m}^2\text{K}$ möglich, allerdings sollten immer auch die Lichttransmission (LT) und der Energieeintrag U_g -Wert über die Verglasung berücksichtigt werden sowie das Preis-Leistungs-Verhältnis. Jede Verglasung ist bei hilzinger mit einem thermisch optimierten Scheibenrandverbund (warme Kante) ausgestattet. Dieser reduziert Zugscheinungen auf ein Minimum, verbessert die Wärmedämmung und minimiert Kondensatbildung im Randbereich der Verglasung. Optional gibt es Strato 83 AD einseitig oder beidseitig farbig in Dekor oder außen-seitig in einer der einzigartigen farbigen Acrylcoloroberflächen. Darüber hinaus bietet der einbruchhemmende Markenbeschlag ProTECT TITAN bereits in der Grundausrüstung eine hohe Sicherheit und einen hohen Bedienkomfort.



Standardausführung³⁾ mit 70 mm Rahmen-ansicht. Weitere Ausführungsvarianten in 84 mm oder 113 mm Ansichtsweiten sind möglich.

Standard	<p>Komfortbeschlag ProTECT TITAN</p> <ul style="list-style-type: none"> • einbruchhemmende Basis-Sicherheit • abrieb- und wartungsarm • Fehlbedienungsperre • Gleitschlitten für ruhenden Flügel und leichtgängige Bedienung • RAL-geprüfter Fenstergriff mit Stahlkern <p> Weitere Infos im Prospekt ProTECT TITAN</p>	Optional	<input type="checkbox"/> einbruchhemmender Fenstergriff mit Druckknopf, abschließbar oder in Secustikausführung <input type="checkbox"/> hilzinger Sicherheitsstufe 1 <input type="checkbox"/> hilzinger Sicherheitsstufe 2 <input type="checkbox"/> RC2 und RC2N geprüft <input type="checkbox"/> verdeckt liegender Beschlag
	<p>Wärmeschutzverglasung</p> <p>2-fach-Verglasung</p> <ul style="list-style-type: none"> • U_g-Wert $1,1 \text{ W/m}^2\text{K}$ • g-Wert 63-65 % • Lichttransmission (LT) 79-83 % • R_{WP} $\geq 32 \text{ dB}$ • warme Kante $\psi 0,042 \text{ W/mK}$ <p>3-fach-Verglasung</p> <ul style="list-style-type: none"> • U_g-Wert $0,7$ oder $0,6 \text{ W/m}^2\text{K}$ • g-Wert 50-54 % • Lichttransmission (LT) 70-74 % • R_{WP} $\geq 32 \text{ dB}$ • warme Kante $\psi 0,042 \text{ W/mK}$ 		<input type="checkbox"/> Schallschutzverglasung <input type="checkbox"/> Sonnenschutzverglasung <input type="checkbox"/> Sicherheitsverglasung <input type="checkbox"/> Verglasung mit Sprossen <input type="checkbox"/> Ornamentverglasung <input type="checkbox"/> warme Kante $\psi 0,030 \text{ W/mK}$

Legende:
 U_g -Wert = Wärmedurchgangskoeffizient Glas; g-Wert = Energiegewinnungsgrad in Prozent; R_{w} = geprüfter Schalldämmwert (Laborwert);
 LT = Lichtdurchlässigkeit in Prozent; U_w = Wärmedurchgangskoeffizient über das gesamte Fenster.

U_g W/m ² K	U_f W/m ² K	Warme Kante W/mK	LT %	g %	U_w W/m ² K
1,1	1,1	0,042	79-83	63-65	1,2
0,7	1,1	0,042	70-74	50-54	0,93
0,7	1,1	0,030	70-74	50-54	0,90
0,6	1,1	0,042	70-74	50-54	0,86
0,6	1,1	0,030	70-74	50-54	0,83

Beispiele gängiger Verglasungsvarianten und deren Auswirkung auf den U_w -Wert.

Dekor-Standardfarben²⁾



Acrylcolor-Standardfarben²⁾



¹⁾ Normativ berechnet nach DIN EN 10077-1 auf Basis des Fenstermaßes 1,23 m x 1,48 m. Der U-Wert sagt aus, wie viel Energie in W/m²K über das Bauteil verloren geht. Da das Bauteil Fenster aus dem Rahmenprofil und der Verglasung besteht, unterscheidet man folgende U-Werte: den U-Wert des Fensterrahmens (U_f), der Verglasung (U_g) und des gesamten Fensters (U_w).

²⁾ Das Standard-Dekorprogramm unterliegt dem aktuellen Trend und kann sich ändern; Farbabweichungen aus drucktechnischen Gründen möglich.

³⁾ Stahlarmierung nach Systemvorgabe; Vollarmierung auf Wunsch möglich.